

# 取扱説明書(機種別)

## アナログ出力モジュール WRL-AR1,AR2,AR4,AR8

この取扱説明書では機種ごとの使用方法を説明しています。別刷りのリアルリンク取扱説明書と合わせてご利用下さい。

watanabe製品をご愛顧いただきありがとうございます。ご希望通りに仕様であるかラベルの記載内容をお確かめ下さい。本品は、厳格な品質管理基準に基づいて製造、検査されております。万一、輸送中の破損などで不都合がありましたら、弊社またはお買い上げの販売店までご連絡下さい。

### ご使用にあたって

ご使用前にリアルリンク取扱説明書の1ページにある「安全にお使いいただくために」を必ずお読み下さい。

### 仕 様

WRL-AR □ □ □ - □ □ X □

シリーズ	タイプ	出力点数	出力種別	出力コード	電源	オプション	検査成績書	内 容
WRL	AR					X		伝送速度78kbps ツイストペアケーブル
	AR							アナログ出力モジュール
		1						1量出力
		2						2量出力
		4						4量出力
		8						8量出力
	DZ							直流信号出力 応答速度100msec #1
	DS							直流信号出力 応答速度30msec
				A				DC4~20mA 許容負荷抵抗550Ω以下 #2
				D				DC0~1mA 許容負荷抵抗10kΩ以下 #2
				G				DC0~20mA 許容負荷抵抗550Ω以下 #2
				H				DC1~5V 許容負荷抵抗2.5kΩ以上
				L				DC0~1V 許容負荷抵抗500Ω以上
				N				DC0~5V 許容負荷抵抗2.5kΩ以上
				P				DC0~10V 許容負荷抵抗5kΩ以上
				R				DC ±10V 許容負荷抵抗5kΩ以上
						1		AC85~264V 消費電力約4VA
						X		標準
						0		ナシ
						1		付き

\*1 DZタイプは1入力のAR1形専用です

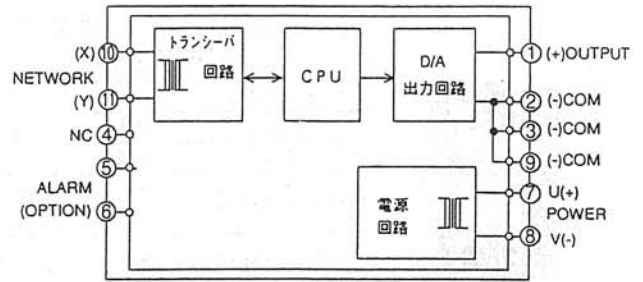
\*2 電流出力はAR1/2形のみです

### 概 要

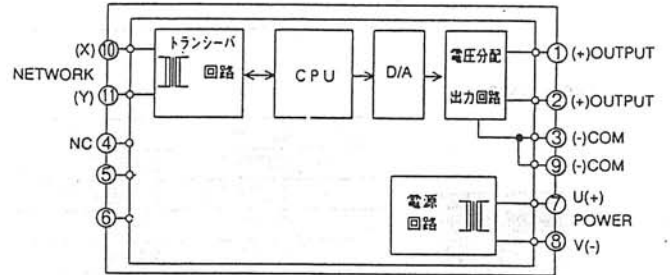
直流信号を出力とする多重伝送器の受信ユニットです。通信は1対のツイストペアケーブルでおこないます。

### 回路ブロック図

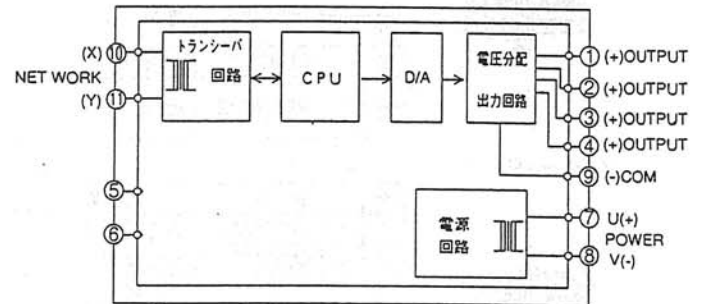
WRL-AR1DS/DZ



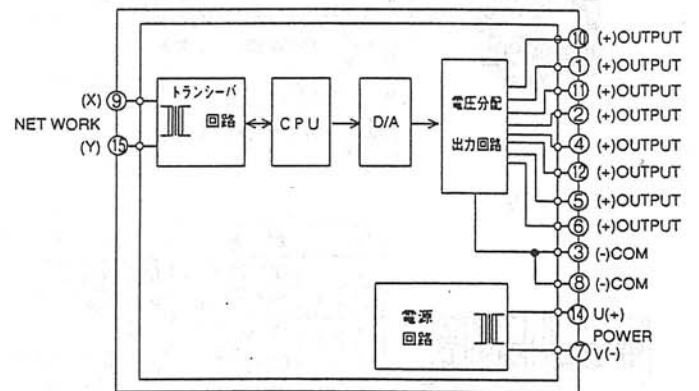
WRL-AR2DS



WRL-AR4DS

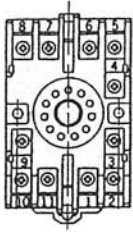


WRL-AR8DS



## 端子配列

WRL-AR1



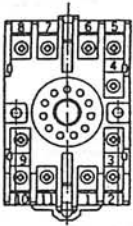
No.	記号	内容
1	+ OUTPUT	出力信号
2	- COM	コモン
3	- COM	コモン
4	N. C	空端子
5		通信エラー警報出力(オプション)
6	ALARM	
7	U POWER	電源
8	V	
9	- COM	コモン
10	X NETWORK	通信
11	Y	

WRL-AR2



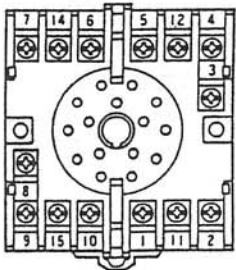
No.	記号	内容
1	+ OUTPUT 1	出力信号 1
2	+ OUTPUT 2	出力信号 2
3	- COM	コモン
4	N. C	空端子
5		通信エラー警報出力(オプション)
6	ALARM	
7	U POWER	電源
8	V	
9	- COM	コモン
10	X NETWORK	通信
11	Y	

WRL-AR4



No.	記号	内容
1	+ OUTPUT 1	出力信号 1
2	+ OUTPUT 2	出力信号 2
3	+ OUTPUT 3	出力信号 3
4	+ OUTPUT 4	出力信号 4
5		通信エラー警報出力(オプション)
6	ALARM	
7	U POWER	電源
8	V	
9	- COM	コモン
10	X NETWORK	通信
11	Y	

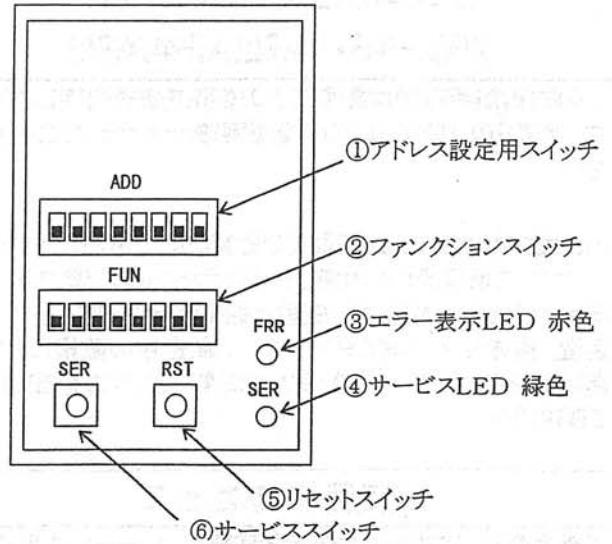
WRL-AR8



No.	記号	内容
1	+ OUTPUT 2	出力信号 2
2	+ OUTPUT 4	出力信号 4
3	- COM	コモン
4	+ OUTPUT 5	出力信号 5
5	+ OUTPUT 7	出力信号 7
6	+ OUTPUT 8	出力信号 8
7	V POWER	電源
8	- COM	コモン
9	X NETWORK	通信
10	+ OUTPUT 1	出力信号 1
11	+ OUTPUT 3	出力信号 3
12	+ OUTPUT 6	出力信号 6
14	U POWER	電源
15	Y NETWORK	通信

## 設定スイッチ

前面のふたを手前に開けると下図のスイッチがあります。

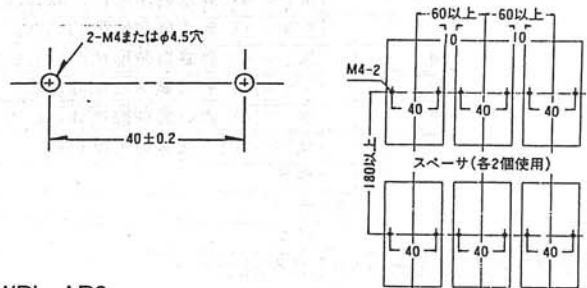


各スイッチの設定方法はリアルリンク取扱説明書にあります。各項目に付記したページをご参照ください。

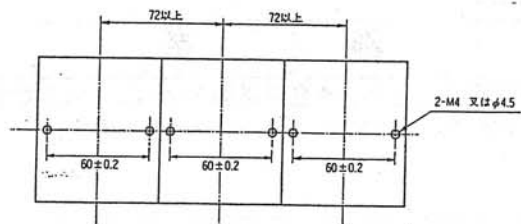
- ①アドレス設定スイッチ  
アドレスの設定(11ページ)をします。
- ②ファンクションスイッチ  
有効チャンネル数の設定(13ページ)、アドレスの記憶(13ページ)と通信テスト(14ページ)をします。
- ④エラー表示LED  
モジュールの状態とトラブルの内容が確認できます。(15ページ)
- ⑤サービスLED  
サービススイッチを押した時と、内部のEEPROMのデータが破壊された時に点灯します。(16ページ)
- ⑥リセットスイッチ  
設定終了後に押して内部に更新データを書込みます。(10ページ)
- ⑦サービススイッチ  
マネージメントツール(近日発売)を使用し、コンピュータに接続する時に使用します。マネージメントツールがないシステムでは機能しません。

## 取付寸法

WRL-AR1/2/4



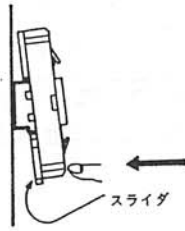
WRL-AR8



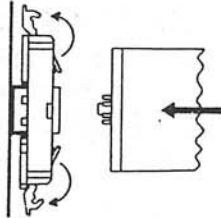
## DINレールへの着脱

### 1. 取付け

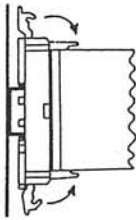
①黄色のスライダが下側になるように取付けます。裏面のフックをレールにかけ矢印の方向にカチッと音がするまで押してください。



②黄色のフックを外側に広げます。本体を差す前に必ず電源を切って下さい。本体の上下を確かめてまっすぐ差し込みます。上下を間違えると、本体プラグ部を破損することがあります。

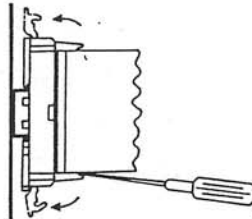


③フックで本体を必ず固定してください。フックで固定しないと振動や衝撃で本体が脱落したり、接触不良を起し事故の原因になります。

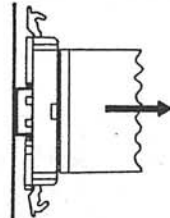


### 2. 取りはずし

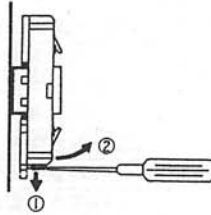
①両側の黄色のフックをドライバーなどを使ってはずします。



②本体をはずす前にかならず電源を切ってください。本体をまっすぐ手前にひくとはずれます。



③黄色いスライダ溝にドライバーを差し込んで①の矢印の方向に下げながらソケットを②の矢印の方向にひくとはずれます。



## その他の注意事項

### 1. 設置

- ・使用温度が0～55℃の範囲を越えない場所に設置してください。
- ・使用周囲湿度が90%以下で結露しないところに設置してください。
- ・塵埃、金属粉などの多い場所に設置する場合、放熱対策を施した防塵設計の筐体に収納してください。
- ・振動、衝撃は故障の原因になります。極力避けてください。

### 2. 配線

- ・電源ライン、出力信号ライン、通信ラインはノイズの発生源、リレーの駆動ラインの近くに配線しないでください。

本器は電源投入と同時に使用可能です。すべての性能を満足するには30分間の通電が必要です。

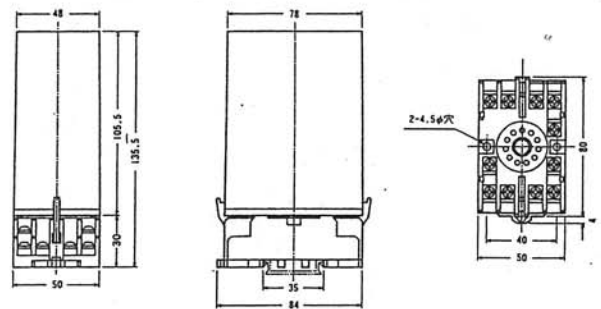
## 保証

本製品の保証期間は納入後1年間です。この期間内にカタログと本取扱説明書および別刷りのリアルリンク取扱説明書に定めてある条件で使用中に故障が生じた場合、弊社またはお買い上げいただいた販売店までご連絡下さい。無償修理または新品交換させていただきます。また、故障修理をご依頼される場合、必ず不具合の内容を具体的にお知らせ下さい。

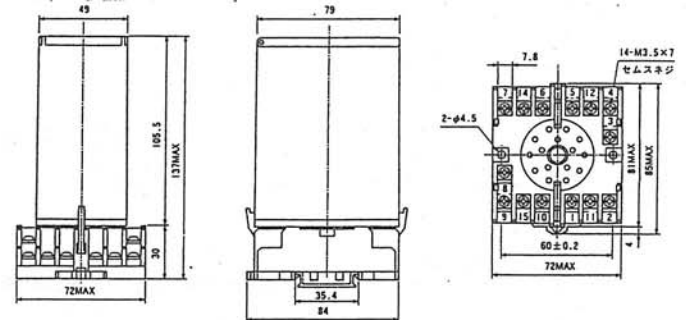
なお製品を分解、改造されたり、カタログと本取扱説明書および別刷りのリアルリンク取扱説明書に定めた条件以外でご使用された場合の保証はご容赦いただきます。

## 外形寸法図

WRL-AR1/2/4



WRL-AR8



## 付属品

- ベースソケット 1個  
11PFA-AR1, AR2, AR4  
14PFA-AR8

## 別売付属品

- 終端抵抗  
WRL-T100(100Ω)

